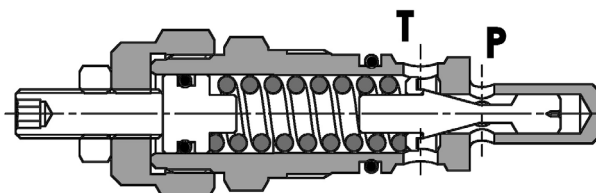
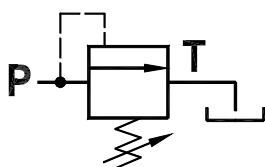


Valvola di regolazione pressione con cono guidato ad azione diretta  
*Direct acting, guided poppet style relief valve*



**SPECIFICHE TECNICHE**

**Materiali:** cartuccia in acciaio zincato, parti interne in acciaio trattato termicamente. Corpo (solo versione CB) in lega di alluminio (o acciaio, su richiesta).

**Portata:** 80 l/min

**Taratura max.:** 280 bar

**Regolazione pressione:** mediante vite o volantino (P/R)

**Coppia di serraggio in cavità:** 70-80 Nm

**Cavità:** 22261 (vedere sezione X)

**Peso cartuccia:** 0,285 Kg

**Peso cartuccia con blocco:** 0,730 Kg

**TECHNICAL SPECIFICATIONS**

**Materials:** cartridge in steel zinc plated, internal parts are in hardened steel. Body (only CB version) is in high strength aluminium alloy (steel body on request).

**Rated flow:** 80 l/min

**Max. setting:** 280 bar

**Adjustment means:** leakproof screw or handknob (P/R)

**Installation torque:** 70-80 Nm

**Cavity:** 22261 (see section X)

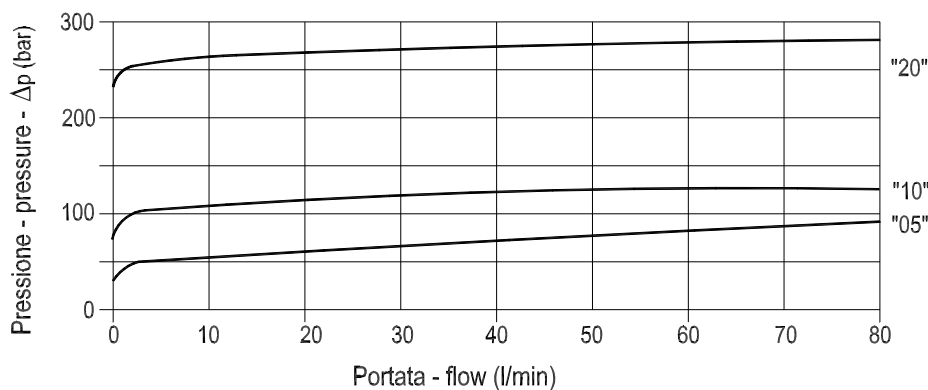
**Cartridge weight:** 0,285 Kg

**Cartridge with body weight:** 0,730 Kg

**DIAGRAMMA PERDITE DI CARICO - PRESSURE DROP CURVES**

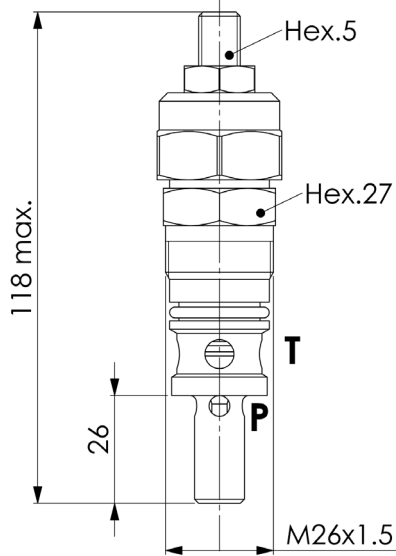
Viscosità olio 24 mm<sup>2</sup>/sec. (3,5 °E)  
 Temperatura 50 °C

Oil viscosity 24 mm<sup>2</sup>/sec. (3,5 °E)  
 Temperature 50 °C

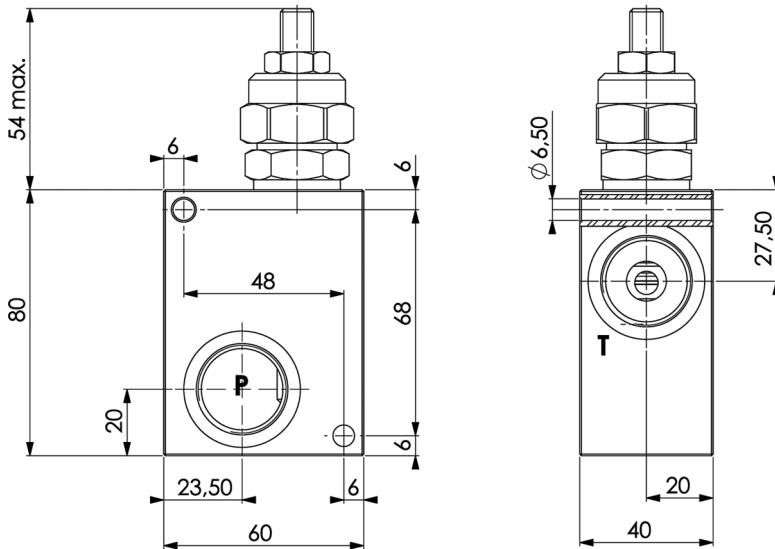


**Valvola di regolazione pressione con cono guidato ad azione diretta**  
*Direct acting, guided poppet style relief valve*

**FPM D 70 C**

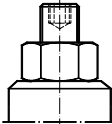
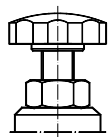
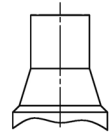


**FPM D 70 CB**



**MOLLE - SPRINGS**

Codice Code *	Campo taratura min.-max. bar Adjustable pressure range bar	Incremento pressione bar/giro vite Pressure increase bar/turn	Taratura standard bar Standard setting bar	Colore Colour
05	5-50	10	5	Bianco White
10	30-100	20	30	Giallo Yellow
20	80-280	40	50	Verde Green

Regolazioni Adjustments		FPM D 70 C FPM D 70 CB
<b>*P</b>	Vite esterna con esagono incassato Leak proof hex. socket screw	
<b>*R</b>	Volantino e dado Handknob and locknut	
<b>*Z</b>	Cappellotto antimanomissione Tamperproof cap	

		P - T
Conessioni blocco Port sizes body	*	1/2" BSPP
		3/4" BSPP

**ESEMPIO DI ORDINAZIONE - ORDERING CODE EXAMPLE**

