



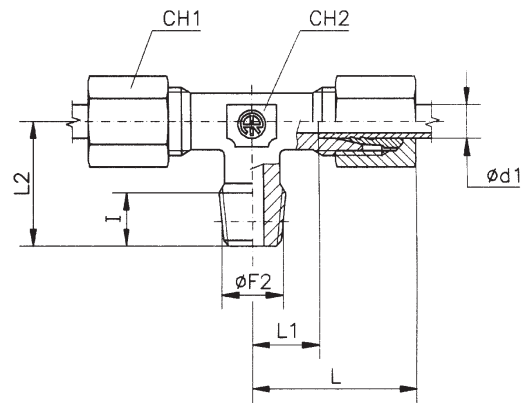
TN 96

RACCORDO DI ESTREMITÀ A TEE

TÉ MÂLE

STUD BRANCH TEES

T-EINSCHRAUBVERSCHRAUBUNGEN



Filettatura:
Gas conica
Metrica conica
NPT

Filetage:
Gaz conique
Métrique conique
NPT

Thread
B.S.P. tapered
Metric tapered
NPT

Einschraubgewinde:
Whitworth-Rohrgewinde kegelig
Metrisches Feingewinde kegelig
NPT

Serie Série Series Reihe	Ø Tubo Ø Tube Tube O.D. Rohr AD d _t	PN	Ø F2			a)						Simbolo di ordinazione - Références Bestell - Nr. - Part. No.			Peso Poids Weight Gewicht kg.x100 P.
			R	M	NPT	I	L	L1	L2	CH1	CH2	R	M	NPT	
LL	100	4	1/8"	8x1	1/8"	8	21	11	17	10	9	TN 96 - 4 LLR	TN 96 - 4 LLM	TN 96 - 4 LLNPT	2,5
		5	1/8"	8x1	1/8"	8	21	9,5	17	12	9	TN 96 - 5 LLR	TN 96 - 5 LLM	TN 96 - 5 LLNPT	2,7
		6	1/8"	10x1	1/8"	8	21	9,5	17	12	9	TN 96 - 6 LLR	TN 96 - 6 LLM	TN 96 - 6 LLNPT	2,8
		8	1/8"	10x1	1/8"	8	23	11,5	20	14	12	TN 96 - 8 LLR	TN 96 - 8 LLM	TN 96 - 8 LLNPT	4,2
		10	1/4"	-	-	12	27	15	25	17	14	TN 96 - 10 LLR	-	-	6,9
		12	1/4"	-	-	12	25	13	23	19	17	TN 96 - 12 LLR	-	-	9,0
L	315	6	1/8"	10x1	1/8"	8	27	12	20	14	12	TN 96 - 6 LR	TN 96 - 6 LM	TN 96 - 6 LNPT	5,5
		8	1/4"	12x1,5	1/4"	12	29	14	26	17	12	TN 96 - 8 LR	TN 96 - 8 LM	TN 96 - 8 LNPT	7,5
		10	1/4"	14x1,5	1/4"	12	30	15	27	19	14	TN 96 - 10 LR	TN 96 - 10 LM	TN 96 - 10 LNPT	10,6
		12	3/8"	16x1,5	3/8"	12	32	17	28	22	17	TN 96 - 12 LR	TN 96 - 12 LM	TN 96 - 12 LNPT	13,0
		15	1/2"	18x1,5	1/2"	14	36	21	34	27	19	TN 96 - 15 LR	TN 96 - 15 LM	TN 96 - 15 LNPT	22,0
		18	1/2"	22x1,5	1/2"	14	40	23,5	36	32	24	TN 96 - 18 LR	TN 96 - 18 LM	TN 96 - 18 LNPT	32,0
	160	22	3/4"	-	3/4"	16	44	27,5	42	36	27	TN 96 - 22 LR	-	TN 96 - 22 LNPT	40,0
		28	1"	-	1"	18	47	30,5	48	41	36	TN 96 - 28 LR	-	TN 96 - 28 LNPT	56,0
		35	1" 1/4	-	1" 1/4	20	56	34,5	54	50	41	TN 96 - 35 LR	-	TN 96 - 35 LNPT	90,0
42	1" 1/2	-	1" 1/2	22	63	40	61	60	50	TN 96 - 42 LR	-	TN 96 - 42 LNPT	135,0		
S	630	6	1/4"	12x1,5	1/4"	12	31	16	26	17	12	TN 96 - 6 SR	TN 96 - 6 SM	TN 96 - 6 SNPT	9,5
		8	1/4"	14x1,5	1/4"	12	32	17	27	19	14	TN 96 - 8 SR	TN 96 - 8 SM	TN 96 - 8 SNPT	12,1
		10	3/8"	16x1,5	3/8"	12	34	17,5	28	22	17	TN 96 - 10 SR	TN 96 - 10 SM	TN 96 - 10 SNPT	16,0
		12	3/8"	18x1,5	3/8"	12	38	21,5	31	24	17	TN 96 - 12 SR	TN 96 - 12 SM	TN 96 - 12 SNPT	20,3
		14	1/2"	20x1,5	1/2"	14	40	22	32	27	19	TN 96 - 14 SR	TN 96 - 14 SM	TN 96 - 14 SNPT	25,1
	400	16	1/2"	22x1,5	1/2"	14	43	24,5	32	30	24	TN 96 - 16 SR	TN 96 - 16 SM	TN 96 - 16 SNPT	32,4
		20	3/4"	-	3/4"	16	48	26,5	42	36	27	TN 96 - 20 SR	-	TN 96 - 20 SNPT	48,0
		25	1"	-	1"	18	54	30	48	46	36	TN 96 - 25 SR	-	TN 96 - 25 SNPT	92,0
		30	1" 1/4	-	1" 1/4	20	62	35,5	54	50	41	TN 96 - 30 SR	-	TN 96 - 30 SNPT	127,0
38	1" 1/2	-	1" 1/2	22	72	41	61	60	50	TN 96 - 38 SR	-	TN 96 - 38 SNPT	189,0		

- Le dimensioni di ingombro si intendono a raccordo chiuso.
- Les dimensions d'encombrement s'entendent raccord monté.

- Overall sizes are with closed fitting.
- Baumaße sind ca.-Maße bei angezogener Überwurfmutter.

a) TN 96 - 15 LM L2 = 32
TN 96 - 14 SNPT L2 = 34; I = 16
TN 96 - 16 SNPT L2 = 36; I = 16

TN 96 NPT DISPONIBILE FINO AD ESAURIMENTO - DISPONIBLE JUSQU'À ÉPUISEMENT DE NOTRE STOCK
AVAILABLE WHILE - STOCKS LAST - VERFÜGBAR NUR SOLANGE VORRÄTIG