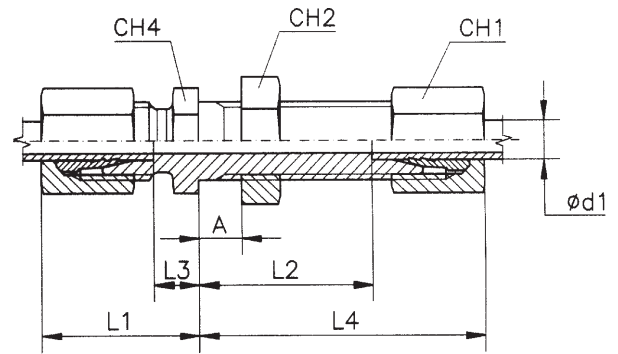




TN 102

RACCORDO DI ATTRAVERSAMENTO DIRITTO
UNION DOUBLE. TRAVERSÉE DE CLOISON
BULKHEAD CONNECTIONS
GERADE SCHOTTVERSCHRAUBUNGEN



Serie Série Series Reihe	Ø Tubo Ø Tube Tube O.D. Rohrr AD d ₁	PN	L1	L2	L3	L4	CH1	CH2 *	CH4		Simbolo di ordinazione Références Part. No. Bestell - Nr	Peso Poids Weight Gewicht kg.x100 P.
L	6	315	22	27	7	42	14	17	17		TN 102 - 6 L	7,0
	8		23	27	8	42	17	19	19		TN 102 - 8 L	8,5
	10		25	28	10	43	19	22	22		TN 102 - 10 L	12,7
	12		25	29	10	44	22	24	24		TN 102 - 12 L	15,0
	15		27	31	12	46	27	30	27		TN 102 - 15 L	23,0
	18		30	32,5	13,5	49	32	36	32		TN 102 - 18 L	33,0
	22	160	33	34,5	16,5	51	36	41	36		TN 102 - 22 L	41,0
	28		35	35,5	18,5	52	41	46	41		TN 102 - 28 L	53,0
	35		40	36,5	18,5	58	50	55	50		TN 102 - 35 L	80,0
	42		42	36	19	59	60	65	60		TN 102 - 42 L	120,0
S	6	630	27	29	12	44	17	19	19		TN 102 - 6 S	10,0
	8		28	29	13	44	19	22	22		TN 102 - 8 S	13,0
	10		31	29,5	14,5	46	22	24	24		TN 102 - 10 S	19,0
	12		31	30,5	14,5	47	24	27	27		TN 102 - 12 S	22,0
	14		35	32	17	50	27	30	30		TN 102 - 14 S	27,0
	16	400	35	31,5	16,5	50	30	32	32		TN 102 - 16 S	32,0
	20		39	33,5	17,5	55	36	41	41		TN 102 - 20 S	55,0
	25		44	35	20	59	46	46	46		TN 102 - 25 S	91,0
	30		48	37,5	21,5	64	50	50	50		TN 102 - 30 S	110,0
	38		315	53	37	22	68	60	65	65		TN 102 - 38 S

– Le dimensioni di ingombro si intendono a raccordo chiuso.
– Les dimensions d'encombrement s'entendent raccord monté.

– Overall sizes are with closed fitting.
– Baumaße sind ca.-Maße bei angezogener Überwurfmutter.

A = 16 mm. max.

* Chiave esagono in accordo alla norma DIN 80705
Clé à six pans suivant DIN 80705
Hexagonal wrench to DIN 80705 Standards
Sechskantschlüssel gemäß DIN 80705