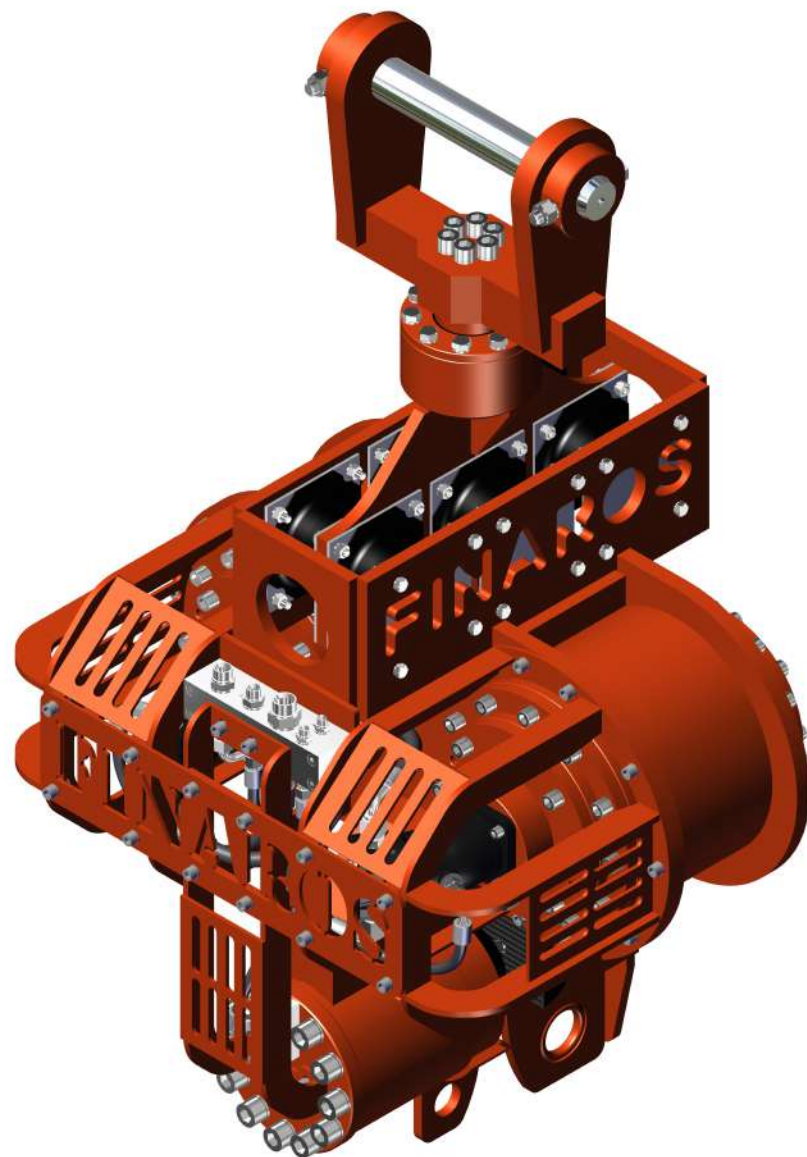


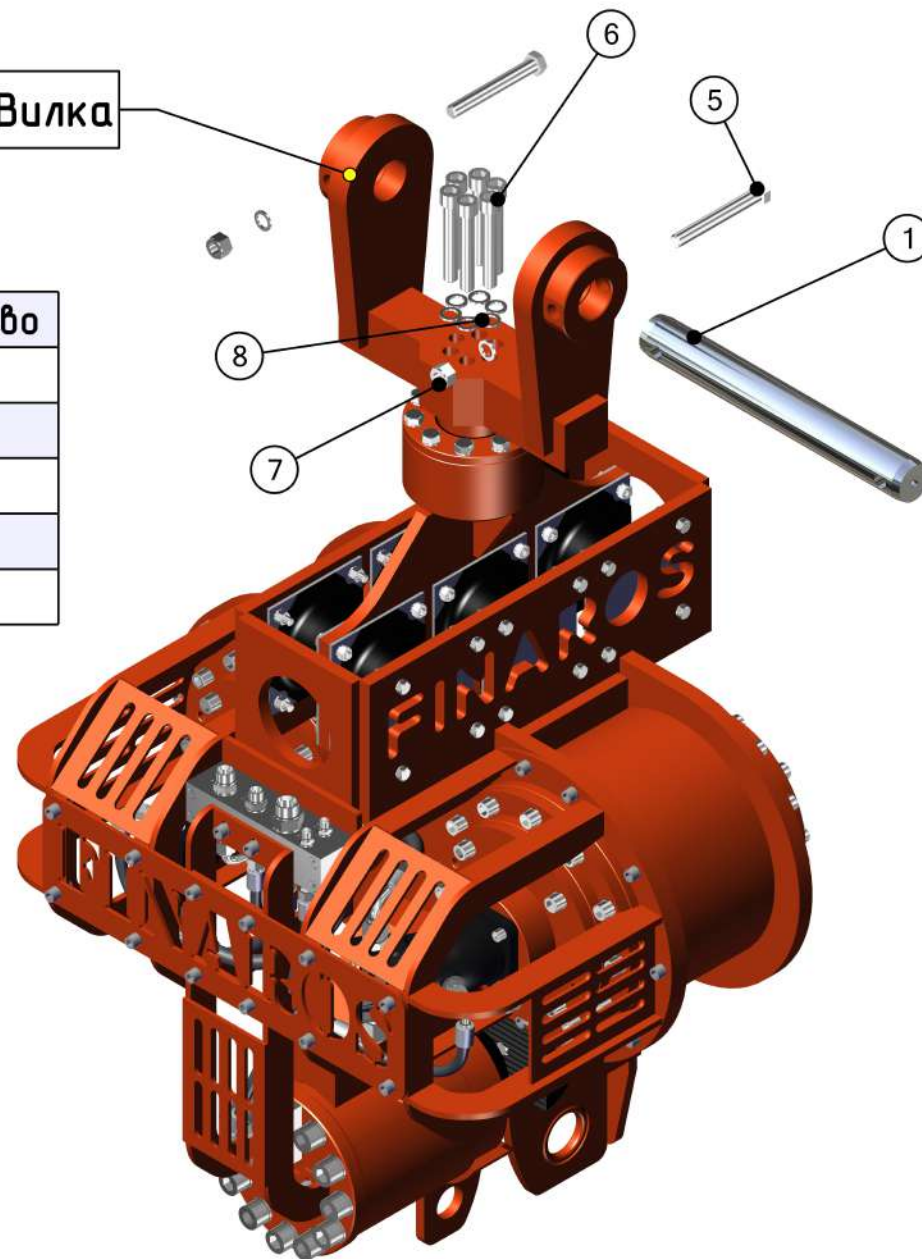
FR400.00.00.000-01 Вибропозружатель с вилкой



NEXT

FR400.03.01.000 СБ Вилка

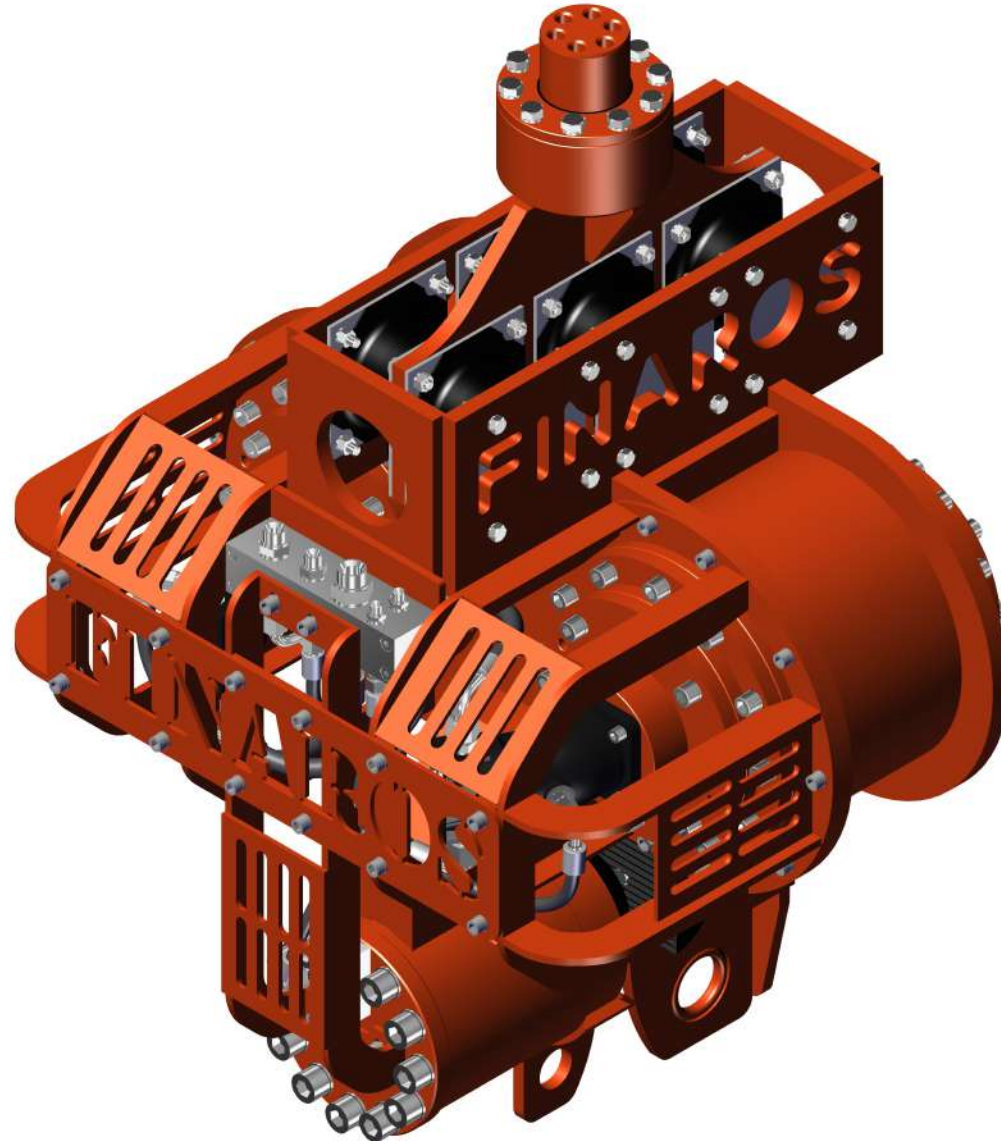
Наименование	Позиция	Кол-во
Шайба стопорная DIN 25201 M20 (NL20)	8	8
Гайка M20 DIN 985	7	2
Винт M20x130 DIN912-12.9	6	6
Болт M20x160 DIN931-8.8 Zn	5	2
FR400.03.00.001 Палец вилки	1	1



PREVIOUS

NEXT

FR400.00.00.000СБ Вибропозржатель с защитой.

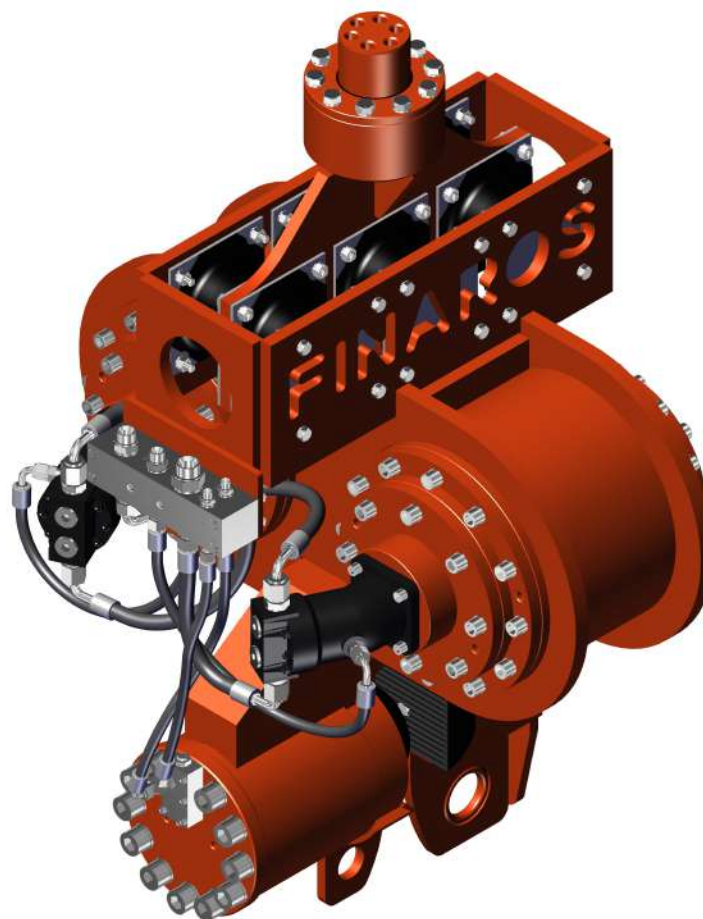


PREVIOUS

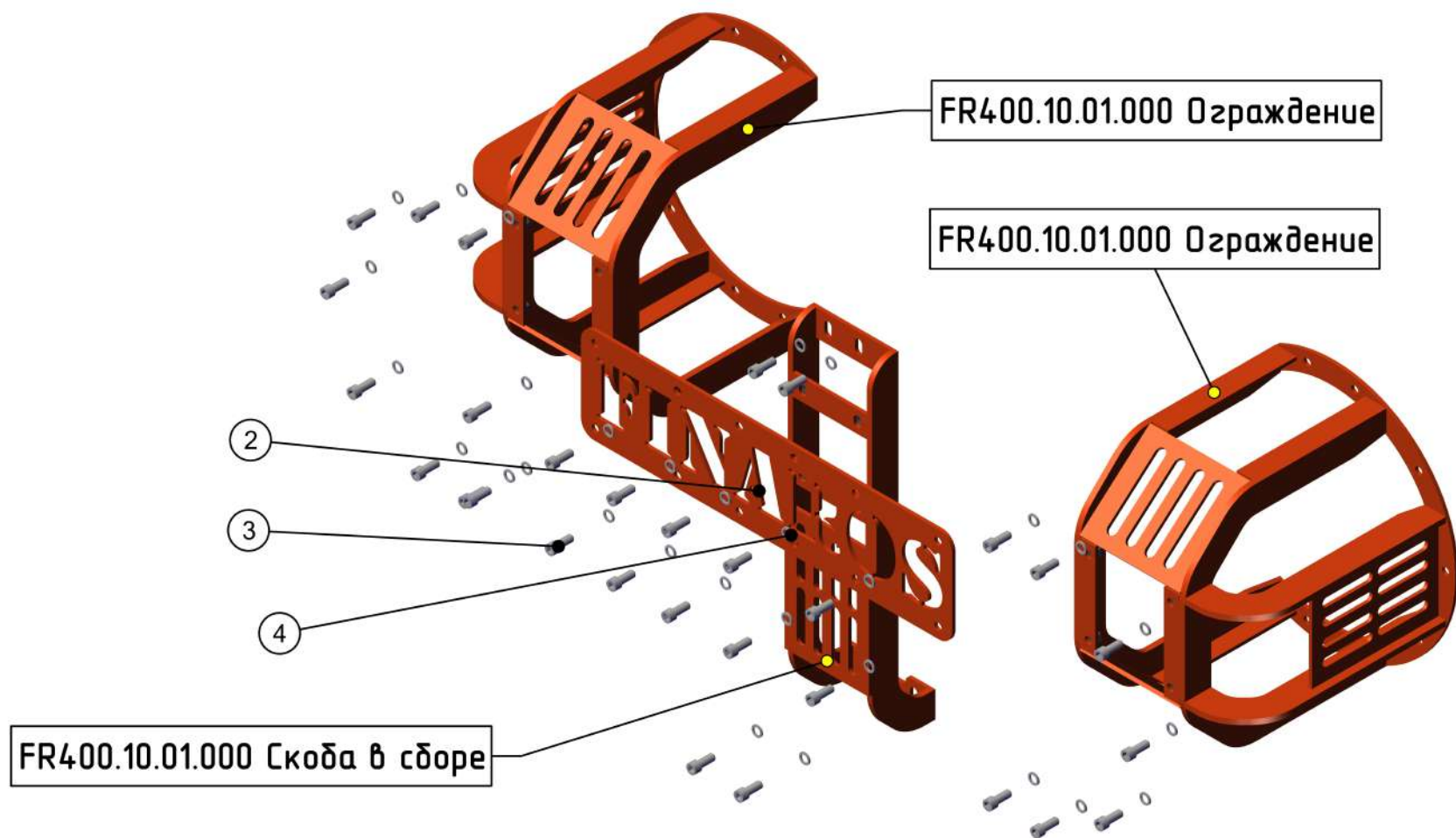
NEXT



FR400.10.00.000 Защита FINAROS



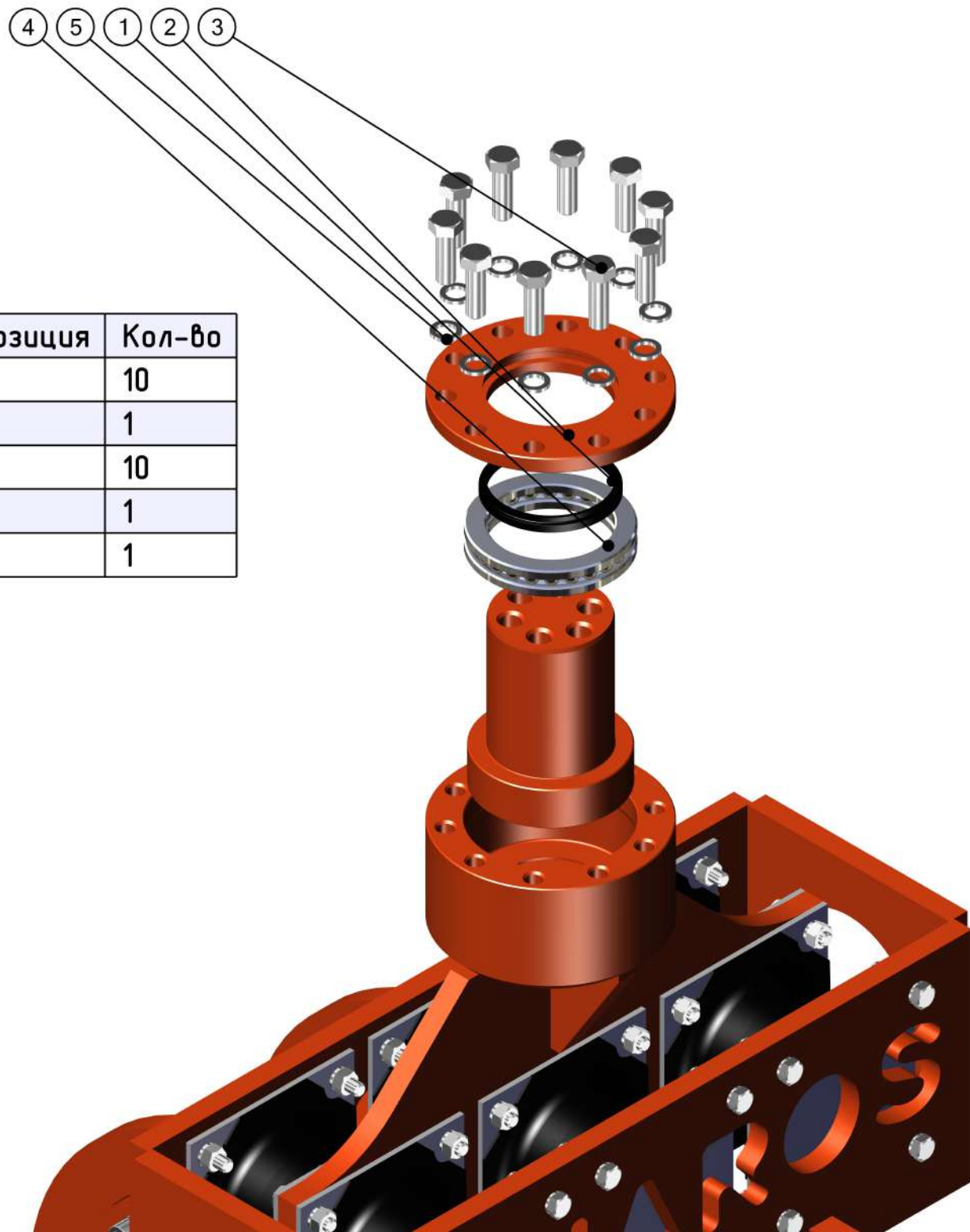
FR400.01.00.000 СБ Вибропоглотитель



Наименование	Позиция	Кол-во
Шайба NL12 DIN25201	4	30
Винт M12x30 DIN912-8.8 Zn	3	30
FR400.10.00.003 Шильдик FINAROS	2	1

PREVIOUS

Наименование	Позиция	Кол-во
Шайба NL16 DIN25201	5	10
Подш 8120H 100x135x25 корпус	4	1
Болт M16x50 DIN933-8.8	3	10
FR400.01.03.002 Крышка подшипника	2	1
6781002 A5 100x112x7 12 PU Грязезь мник	1	1

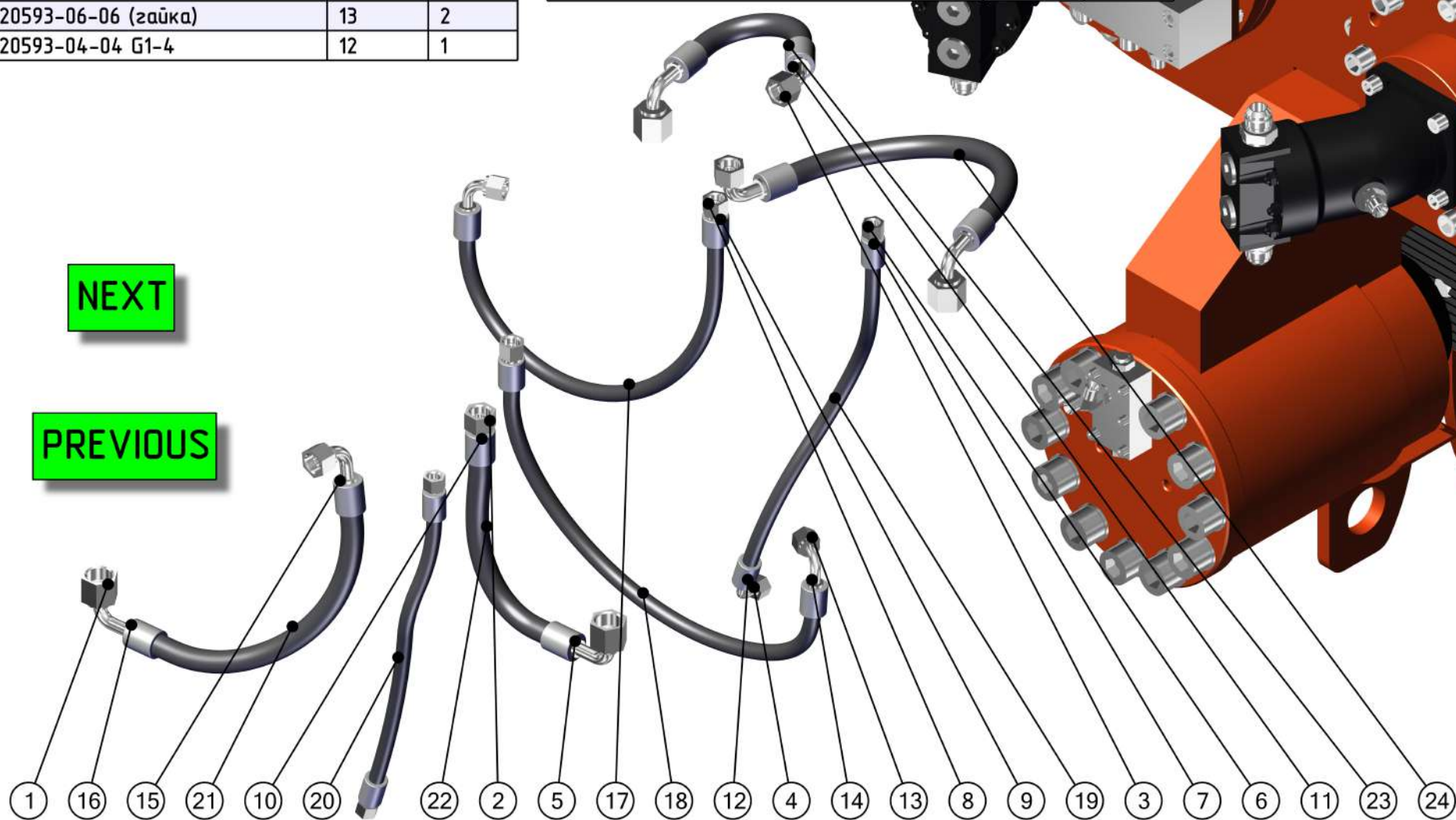


PREVIOUS

NEXT

Наименование	Позиция	Кол-во
Шланг 301SN-8 <sup>^</sup> РВД В2-ГМ FR400	24	1
Шланг 301SN-8 <sup>^</sup> РВД В1-ГМ FR400	23	1
Шланг 301SN-8 <sup>^</sup> РВД А2-ГМ FR400	22	1
Шланг 301SN-8 <sup>^</sup> РВД А1-ГМ FR400	21	1
Шланг 301-4 <sup>^</sup> РВД ГЗШ-ГП FR400	20	1
Шланг 301-4 <sup>^</sup> РВД ГЗП-ГП FR400	19	1
Шланг 1SN 3-8 <sup>^</sup> РВД Д2-ГМ FR400	18	1
Шланг 1SN 3-8 <sup>^</sup> РВД Д1-ГМ FR400	17	1
Фитинг M22593-08-12 1u1-16--12 - 90град	16	4
Фитинг M20593-08-08 G1-2	15	2
Фитинг M20593-06-06 (корпус)	14	2
Фитинг M20593-06-06 (зайка)	13	2
Фитинг M20593-04-04 G1-4	12	1

Наименование	Позиция	Кол-во
Фитинг M20543-08-08 G1-2	11	1
Фитинг M20513-08-08 G1-2	10	1
Фитинг M20513-06-06 (корпус)	9	2
Фитинг M20513-06-06 (зайка)	8	2
Фитинг M20513-04-04 (корпус)	7	3
Фитинг M20513-04-04 (зайка)	6	3
Опрессовочная муфта 03400-0	5	15
Гайка накидная G 1-4 20892	4	1
Гайка накидная G 1-2 20892	3	3
Гайка накидная G 1-2	2	1
Гайка накидная 1u1-16--12	1	4



Наименование	Позиция	Кол-во
Шайба NL12 DIN25201	5	72
Гайка M12 DIN934-10.9	2	36
Болт M12x50 DIN931-10.9	1	36

Buffer rubber IC0101

FR400.01.03.100СБ Подвес

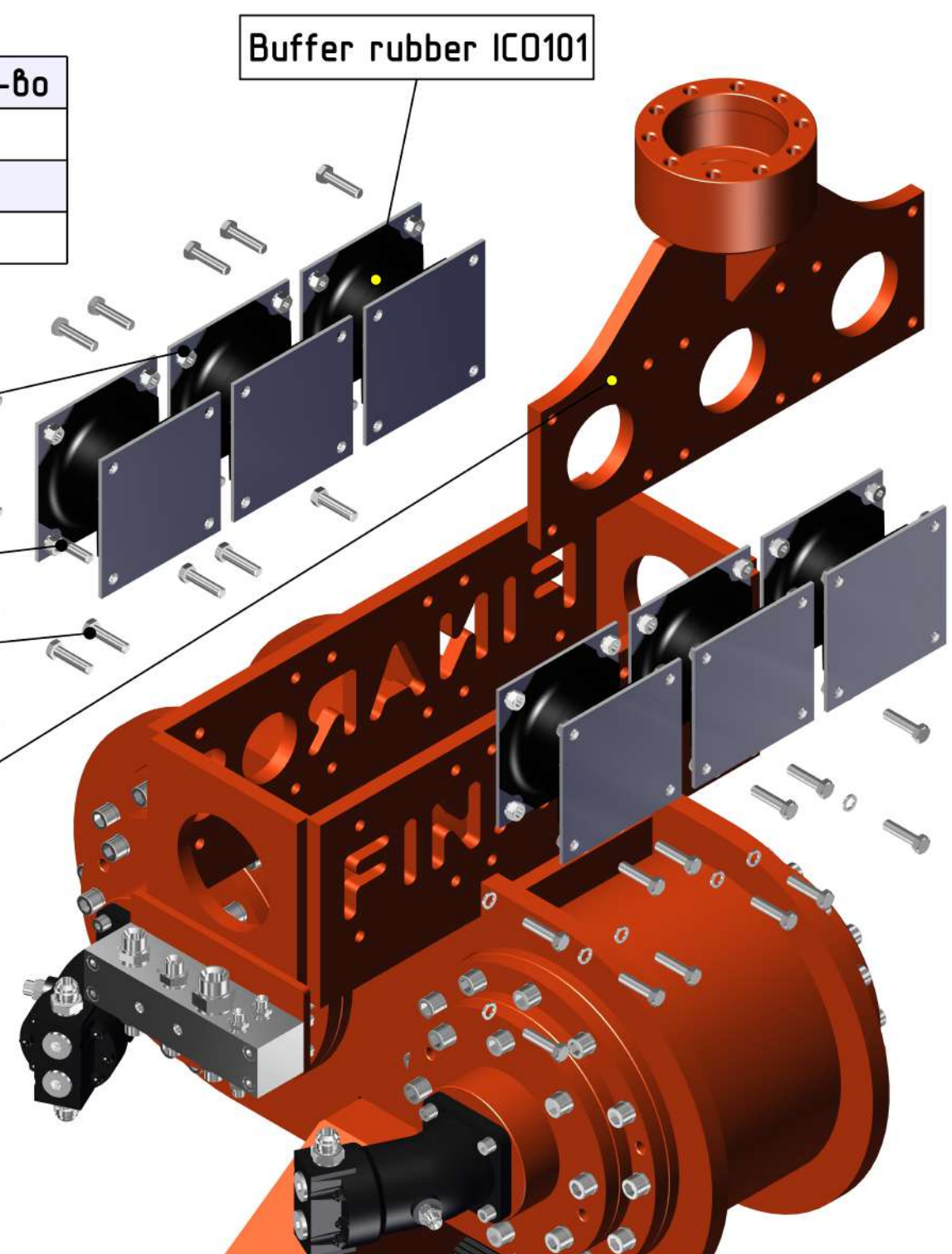
5

2

1

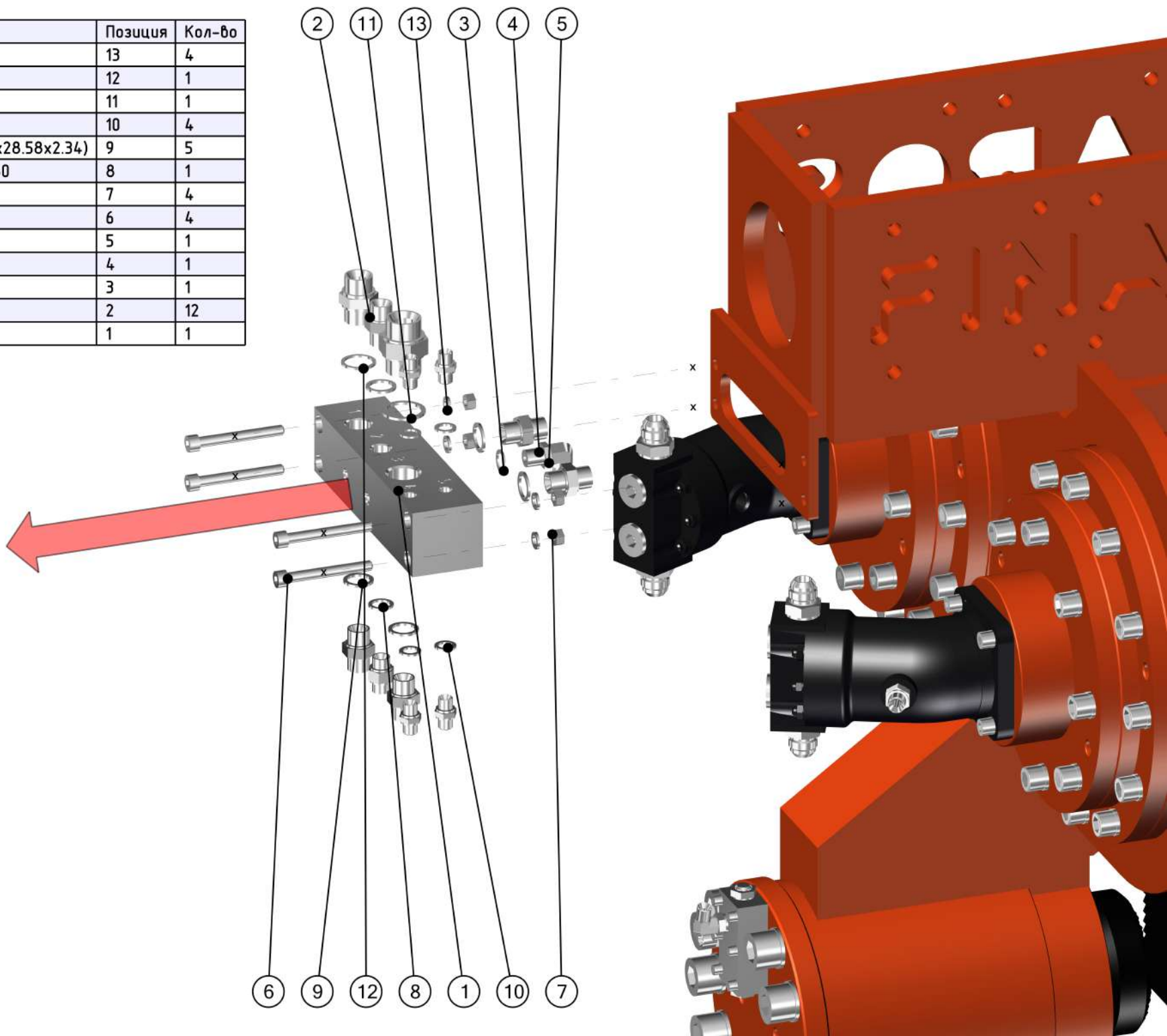
PREVIOUS

NEXT





Наименование	Позиция	Кол-во
Шайба NL10 DIN25201	13	4
Кольцо U SC 3-4 6830860	12	1
Кольцо U SC 1 6830	11	1
Кольцо U SC 1-4 6830405	10	4
Кольцо U SC 1-2 6830675 (21.54x28.58x2.34)	9	5
Кольцо U 17.28x23.80x2.0 (3-8) 6830580	8	1
Гайка M10 ГОСТ 15521	7	4
Винт M10x85 DIN912-8.8-Zn	6	4
Адаптер 4500-06 (корпус)	5	1
Адаптер 4500-06 (контргайка)	4	1
Адаптер 4500-06 (кольцо)	3	1
Адаптер 400-	2	12
FR400.01.00.003 Гидропанель	1	1

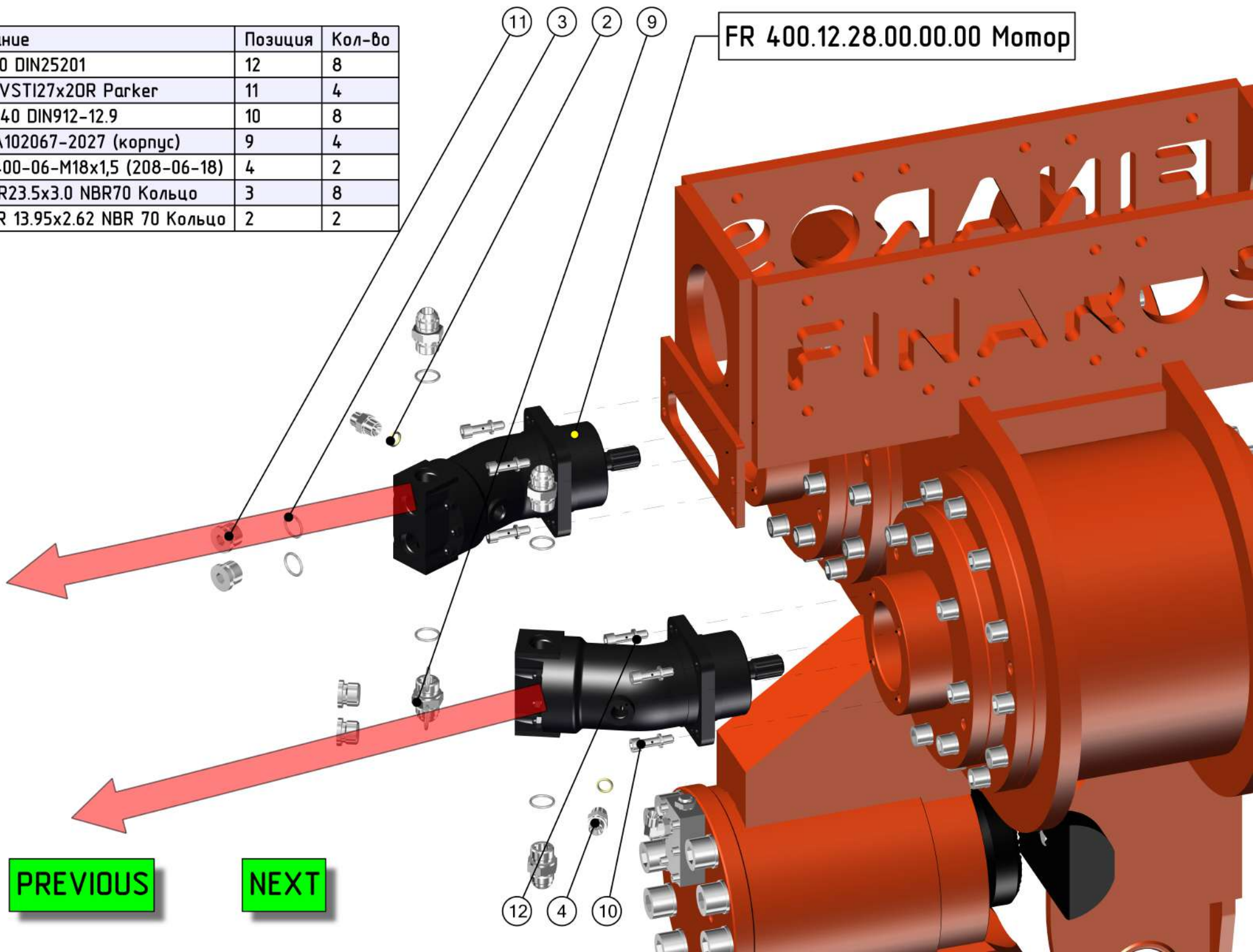


NEXT

PREVIOUS

Наименование	Позиция	Кол-во
Шайба NL10 DIN25201	12	8
Заглушка VST127x20R Parker	11	4
Винт M10x40 DIN912-12.9	10	8
Адаптер A102067-2027 (корпус)	9	4
Адаптер 400-06-M18x1,5 (208-06-18)	4	2
6403781 OR23.5x3.0 NBR70 Кольцо	3	8
6401970 OR 13.95x2.62 NBR 70 Кольцо	2	2

FR 400.12.28.00.00.00 Мотор

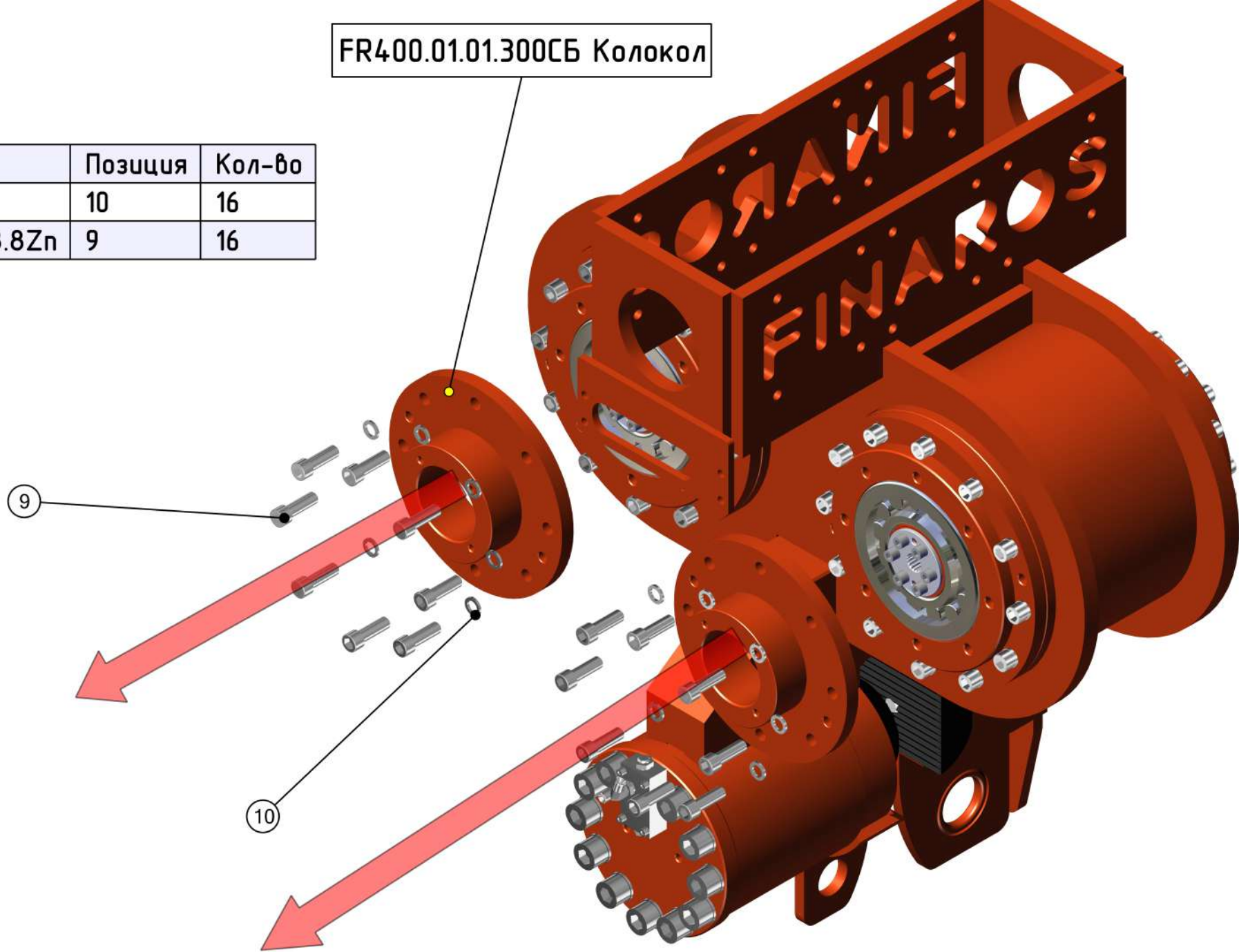


PREVIOUS

NEXT

FR400.01.01.300СБ Колокол

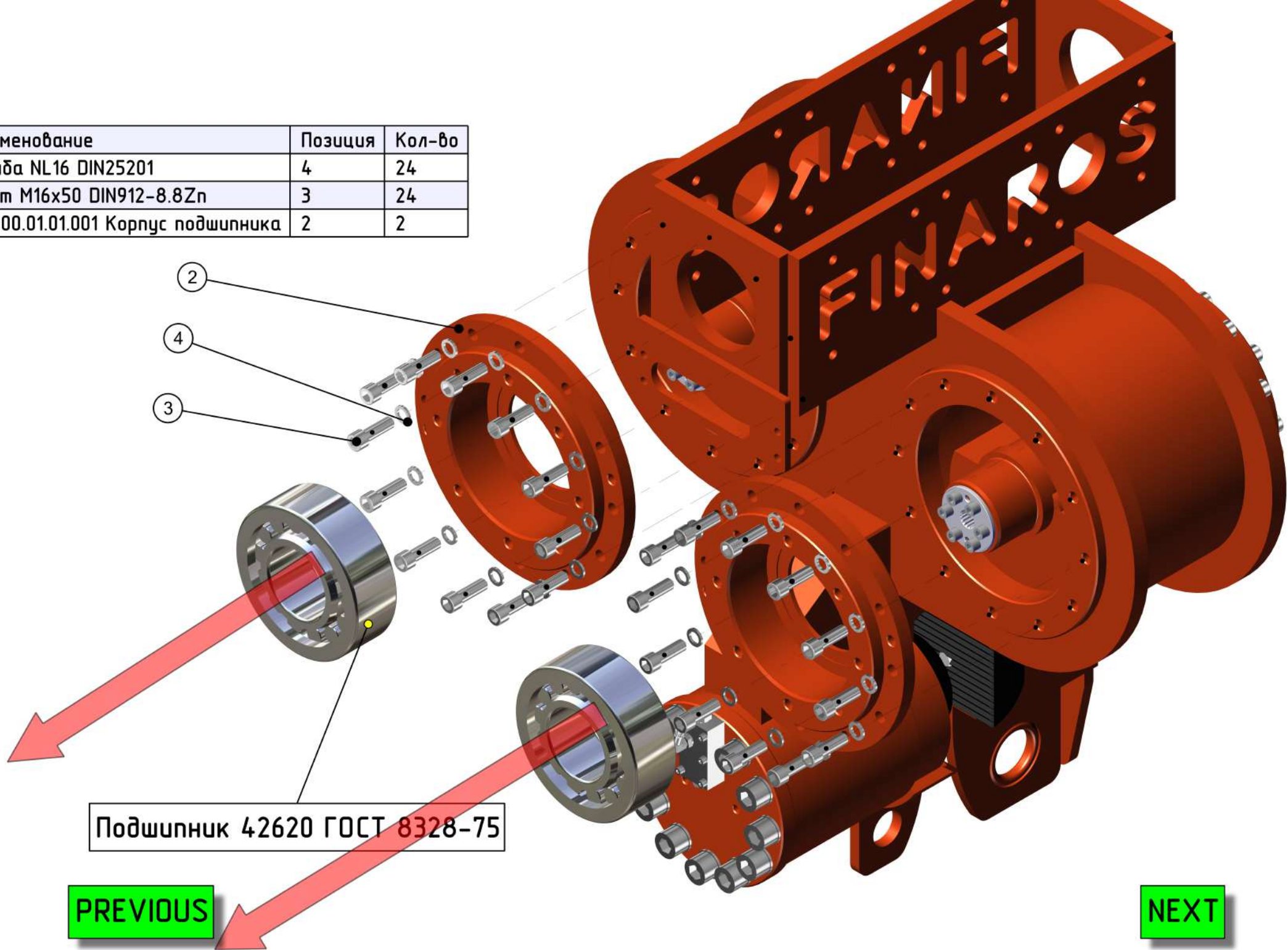
Наименование	Позиция	Кол-во
Шайба NL16 DIN25201	10	16
Винт M16x50 DIN912-8.8Zn	9	16



PREVIOUS

NEXT

Наименование	Позиция	Кол-во
Шайба NL16 DIN25201	4	24
Винт M16x50 DIN912-8.8Zп	3	24
FR400.01.01.001 Корпус подшипника	2	2

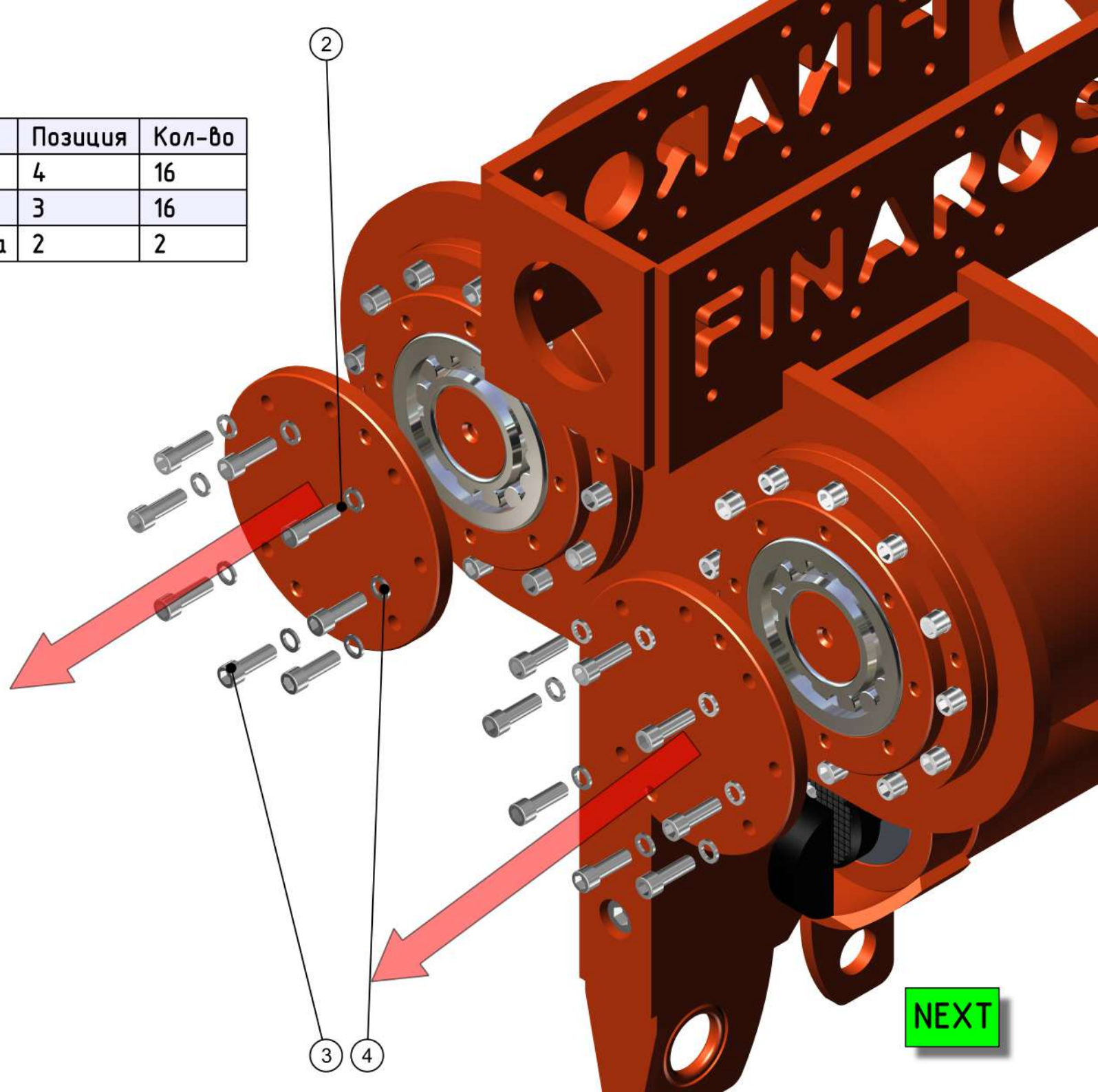


Подшипник 42620 ГОСТ 8328-75

PREVIOUS

NEXT

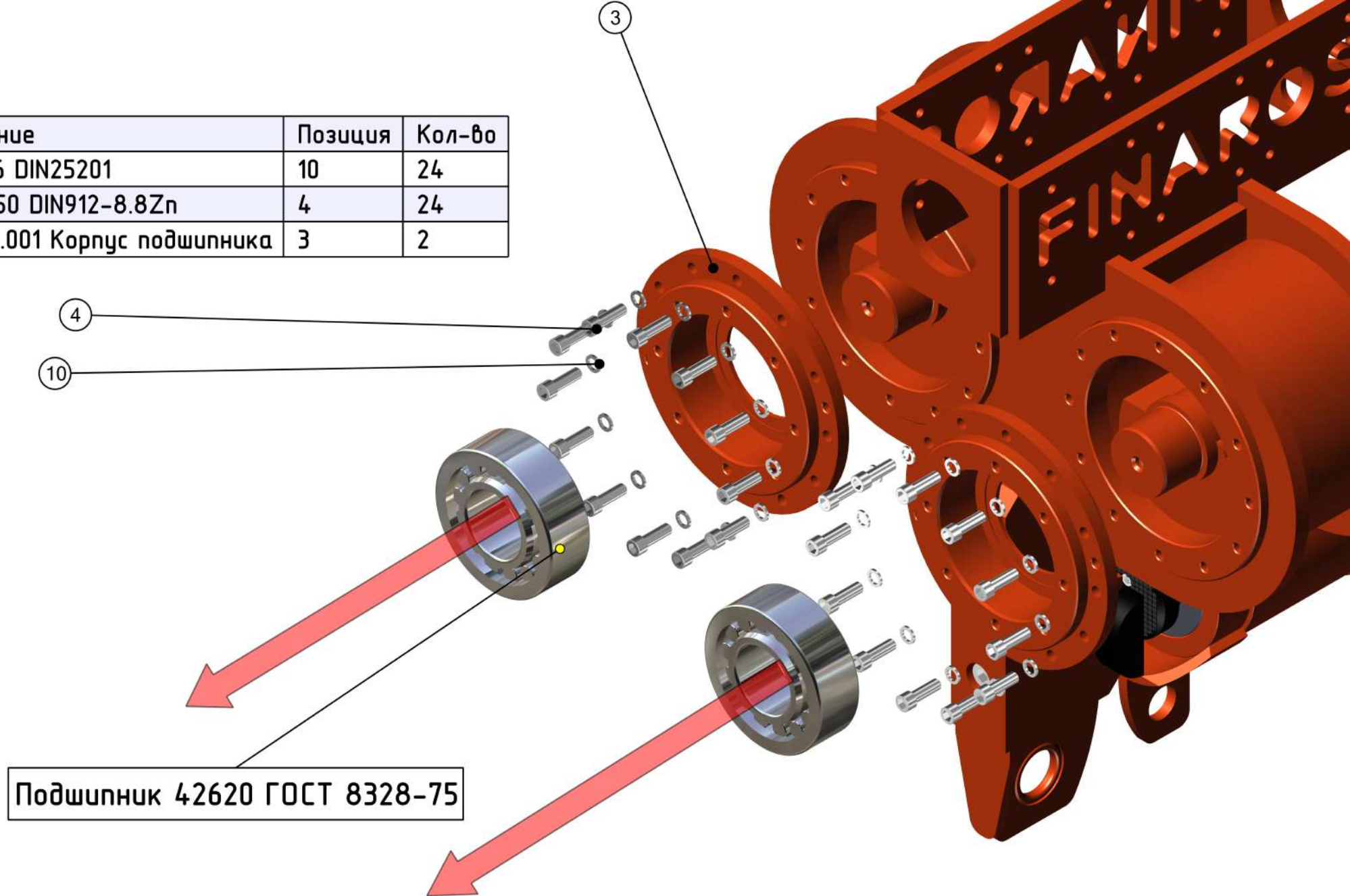
Наименование	Позиция	Кол-во
Шайба NL16 DIN25201	4	16
Винт M16x50 DIN912-8.8Zn	3	16
FR400.01.01.002 Крышка подшипника	2	2



PREVIOUS

NEXT

Наименование	Позиция	Кол-во
Шайба NL16 DIN25201	10	24
Винт M16x50 DIN912-8.8Zn	4	24
FR400.01.01.001 Корпус подшипника	3	2



Подшипник 42620 ГОСТ 8328-75

PREVIOUS

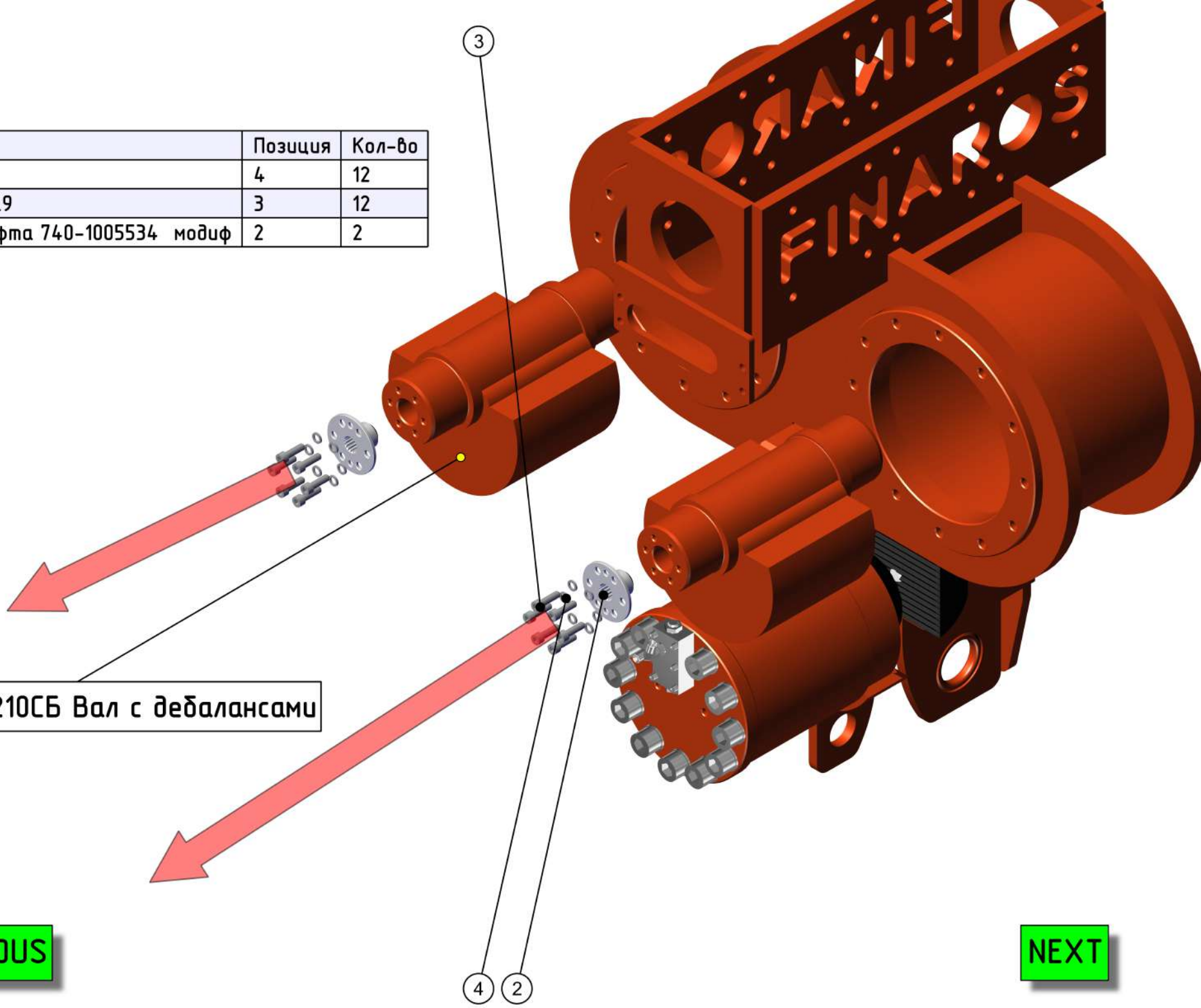
NEXT

Наименование	Позиция	Кол-во
Шайба NL10 DIN25201	4	12
Винт M10x35 DIN912-10.9	3	12
FR400.01.01.201 Полумуфта 740-1005534 модиф	2	2

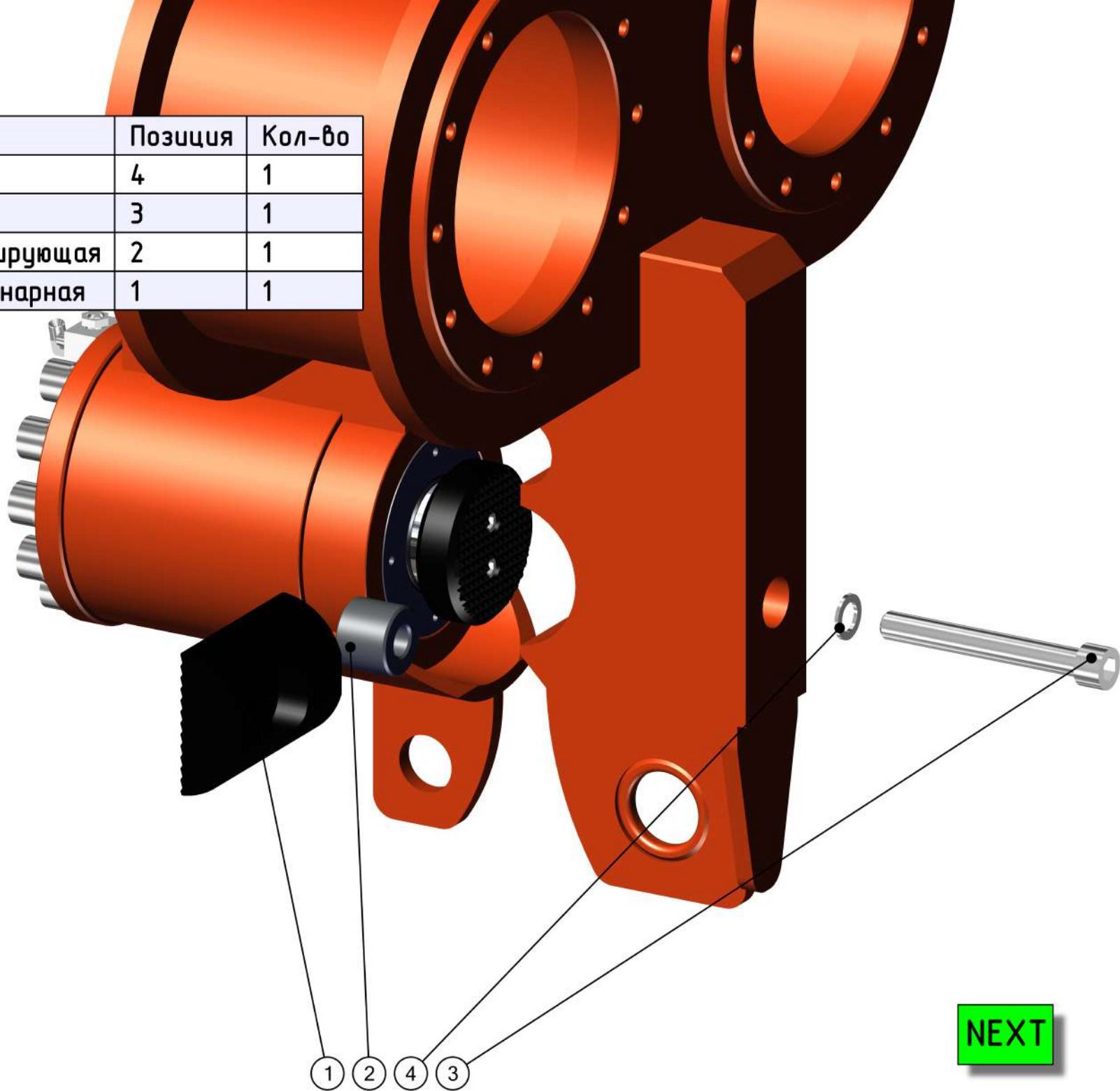
FR400.01.01.210СБ Вал с дебалансами

PREVIOUS

NEXT



Наименование	Позиция	Кол-во
Шайба NL24 DIN25201	4	1
Винт M24x190 DIN912-12.9	3	1
FR400.01.02.003 Втулка фиксирующая	2	1
FR400.01.02.001 Гудка стационарная	1	1

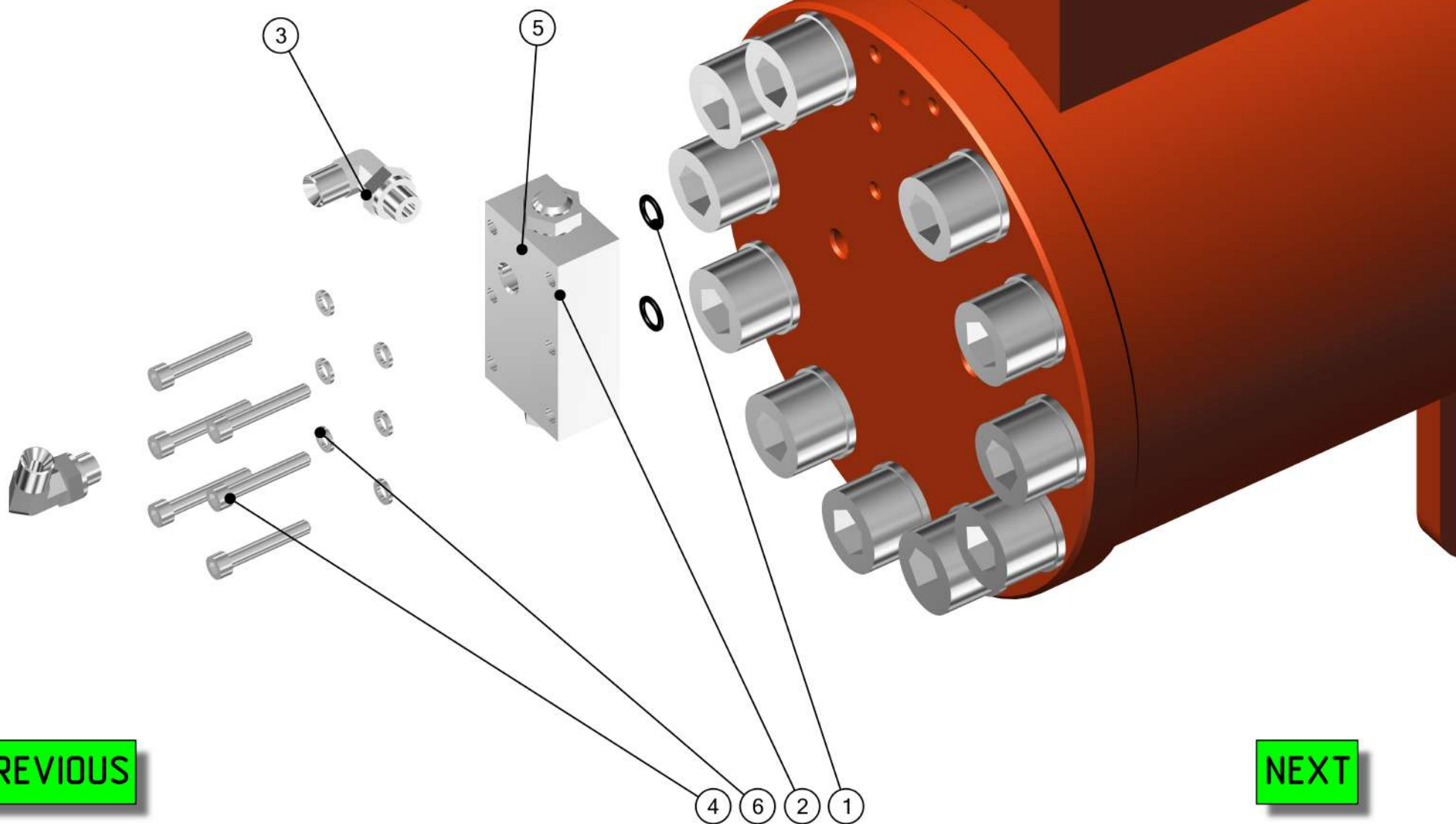


PREVIOUS

NEXT



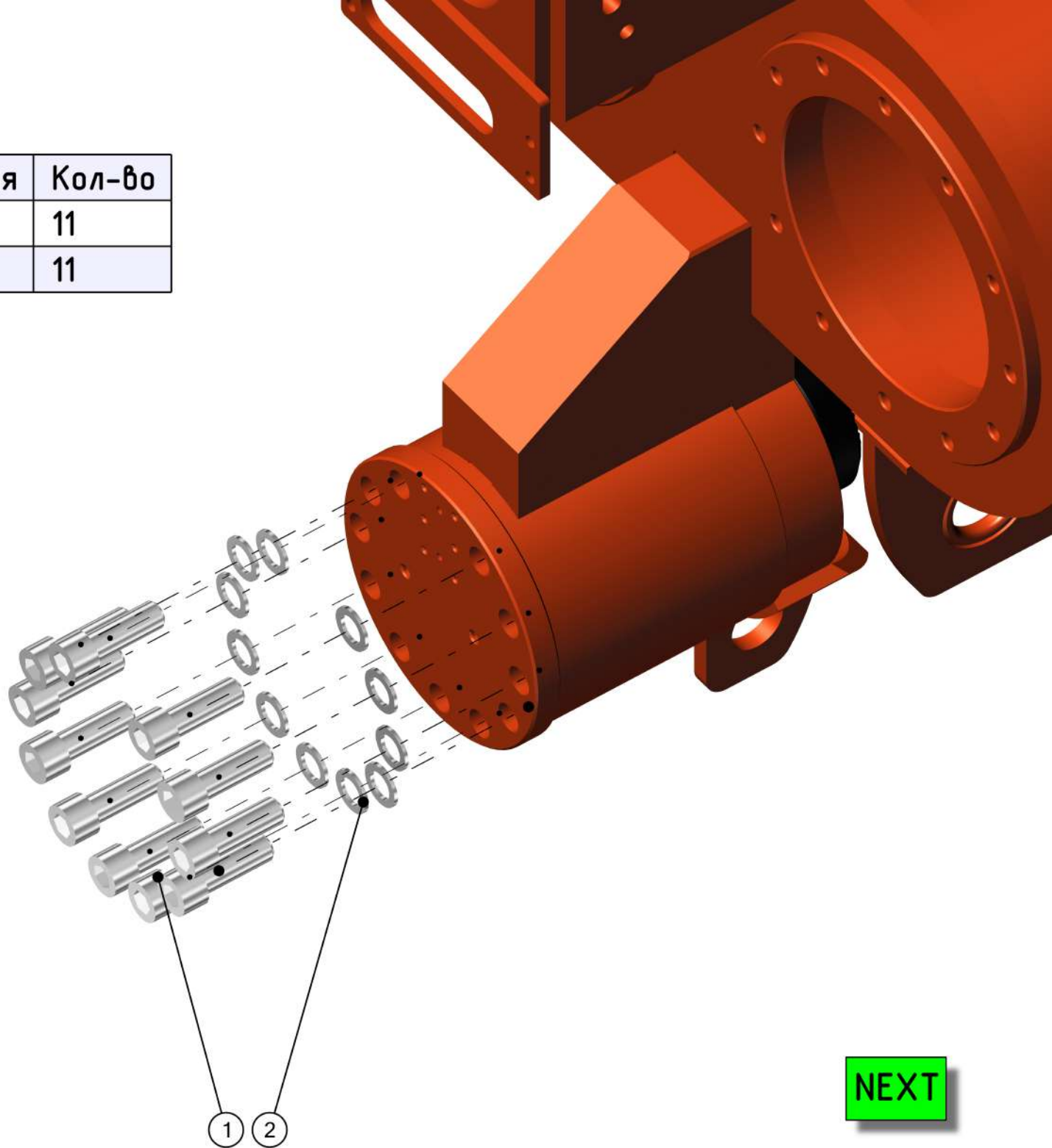
Наименование	Позиция	Кол-во
Шайба NL6 DIN25201	6	6
Заглушка VST11-4EDCF Parker	5	1
Винт М6х40 DIN912-12.9	4	6
Адаптер 4500-04	3	2
VAG353.104004 VPDE-F010 Гидрозамок	2	1
O-R .NBR 70SH M D.011,00x2 - ORM	1	2



PREVIOUS

NEXT

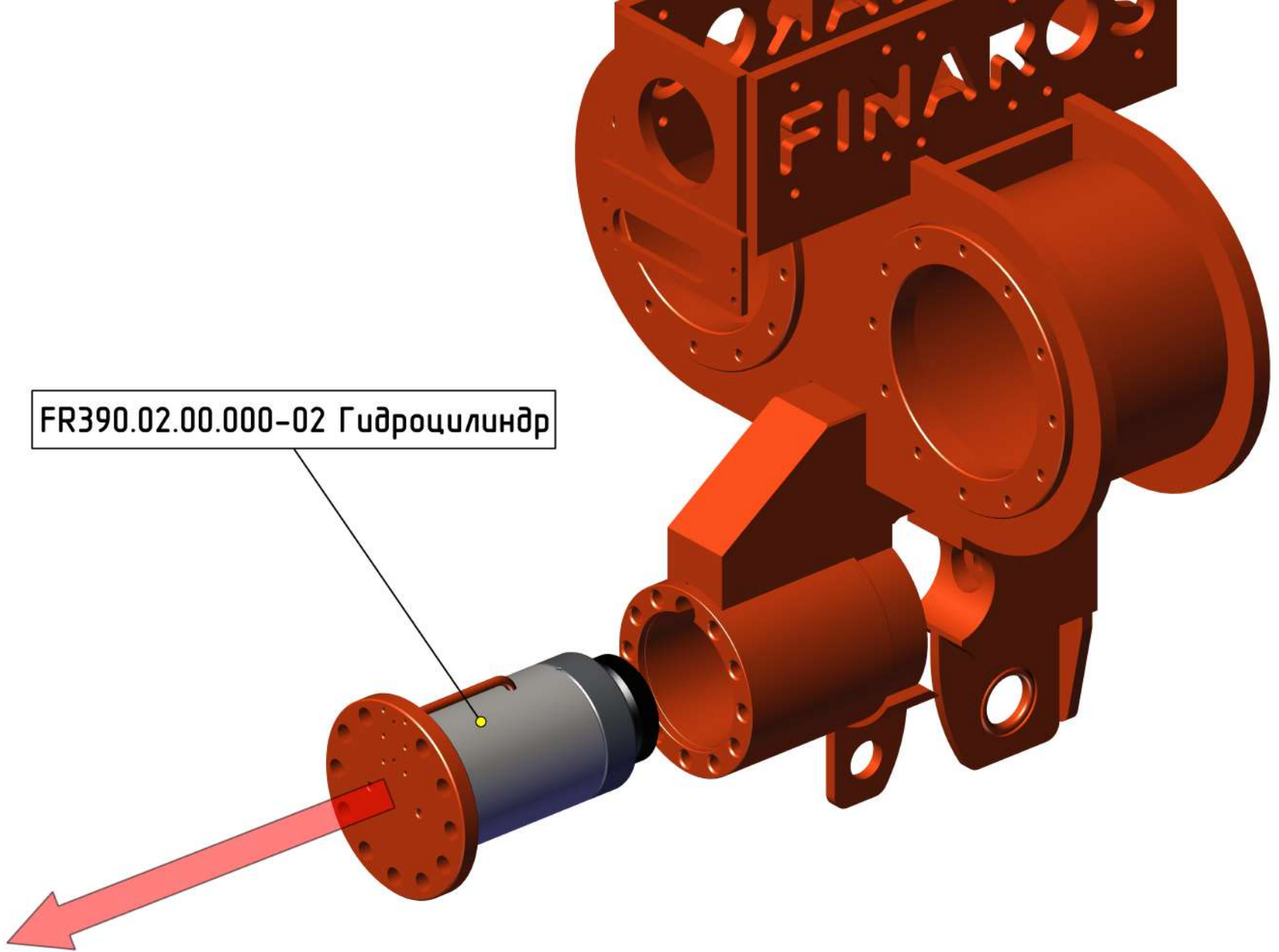
Наименование	Позиция	Кол-во
Шайба NL24 DIN25201	2	11
Винт M24x70 DIN912-8.8	1	11



PREVIOUS

NEXT

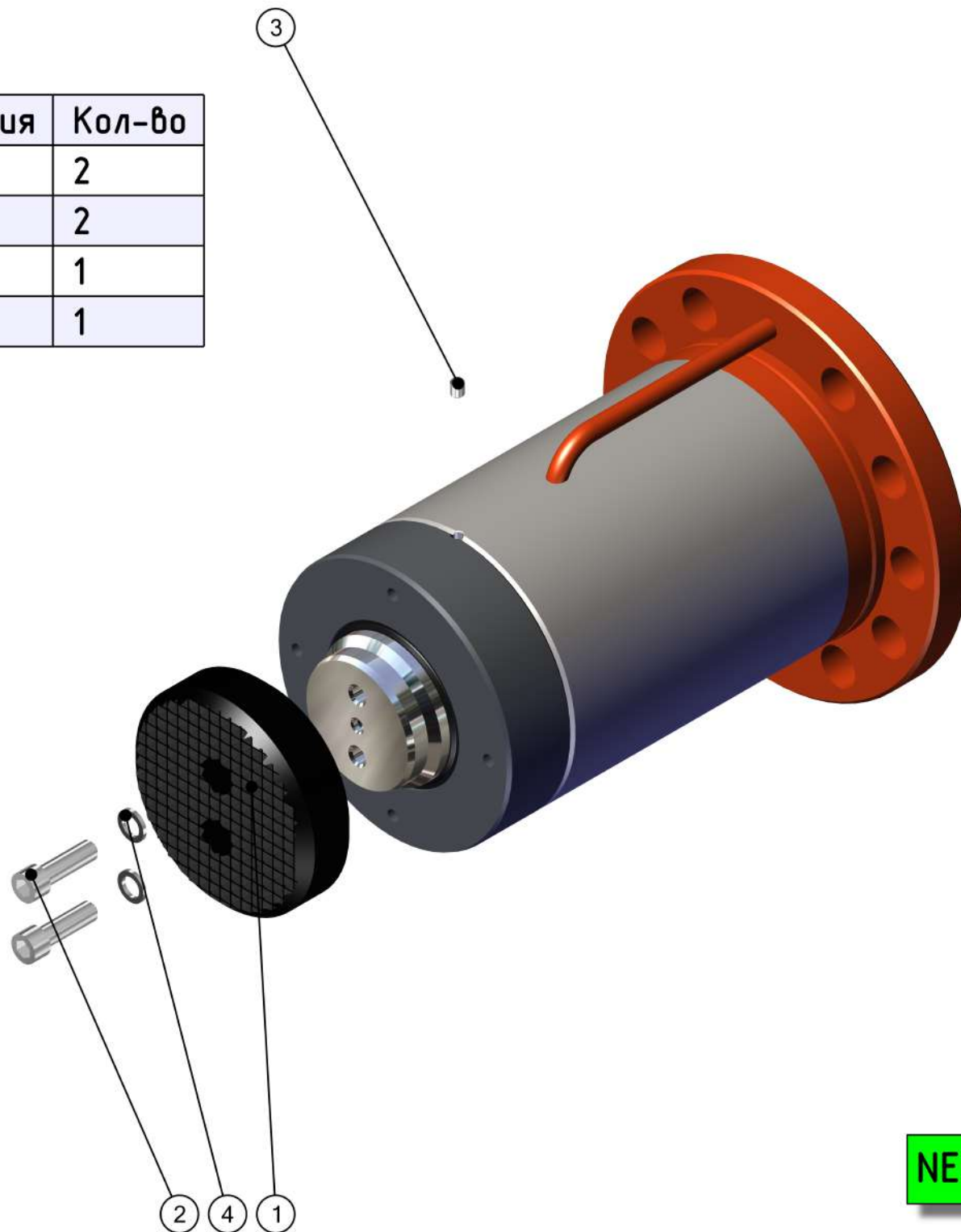
FR390.02.00.000-02 Гидроцилиндр



PREVIOUS

NEXT

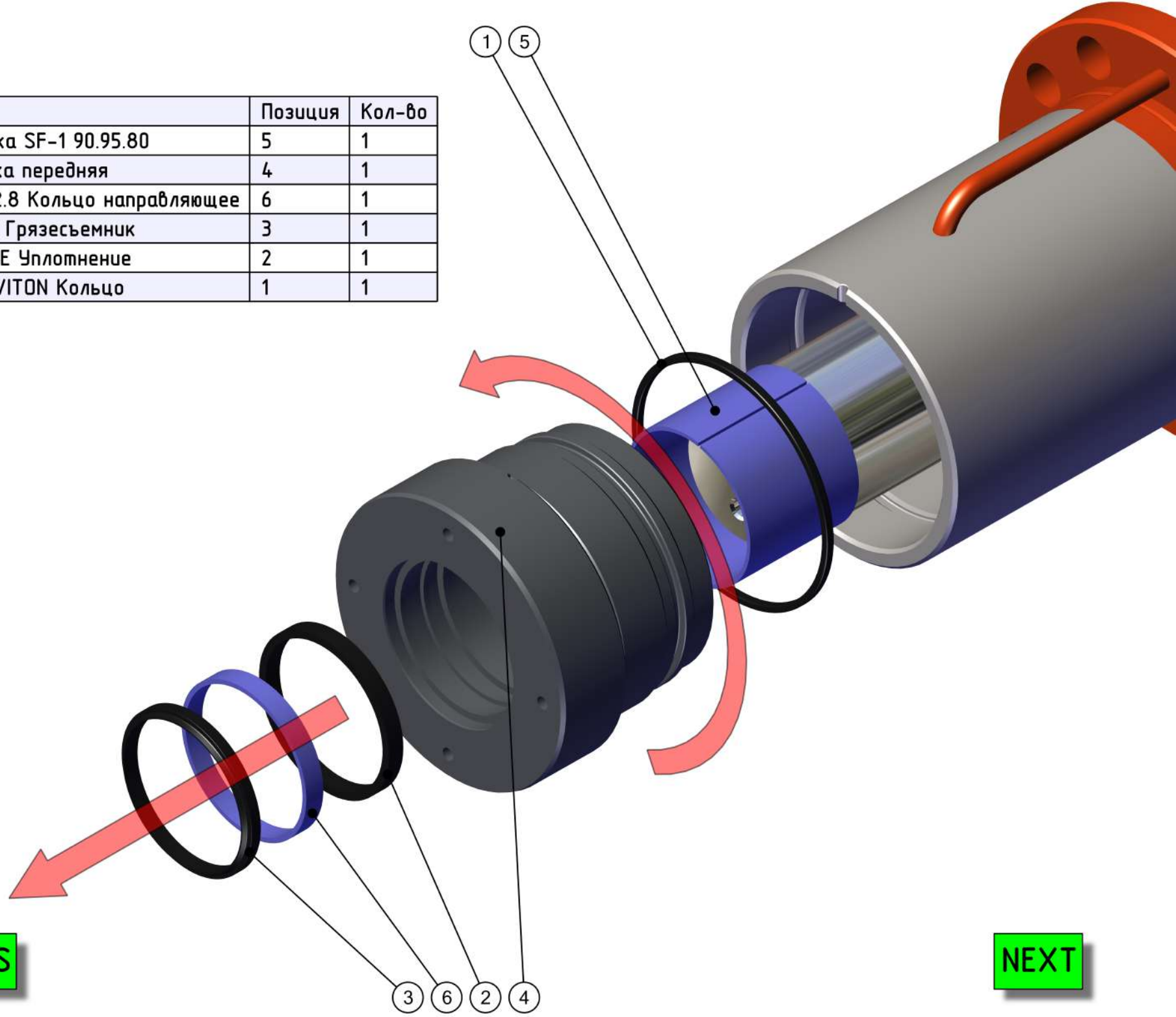
Наименование	Позиция	Кол-во
Шайба NL12 DIN25201	4	2
Винт M12x40 DIN912-10.9	2	2
Винт M8x10 DIN 913	3	1
FR400.01.02.002 Губка штока	1	1



PREVIOUS

NEXT

Наименование	Позиция	Кол-во
FR390.02.03.002-02 Втулка SF-1 90.95.80	5	1
FR390.02.03.001-02 Крышка передняя	4	1
6810900 I PWR 90x96x12.8 Кольцо направляющее	6	1
6771180 GA 90x100x7 10 Грязесъемник	3	1
6511110 B MD90x100x10.5E Уплотнение	2	1
6387380 OR140.0x5.0 VITON Кольцо	1	1

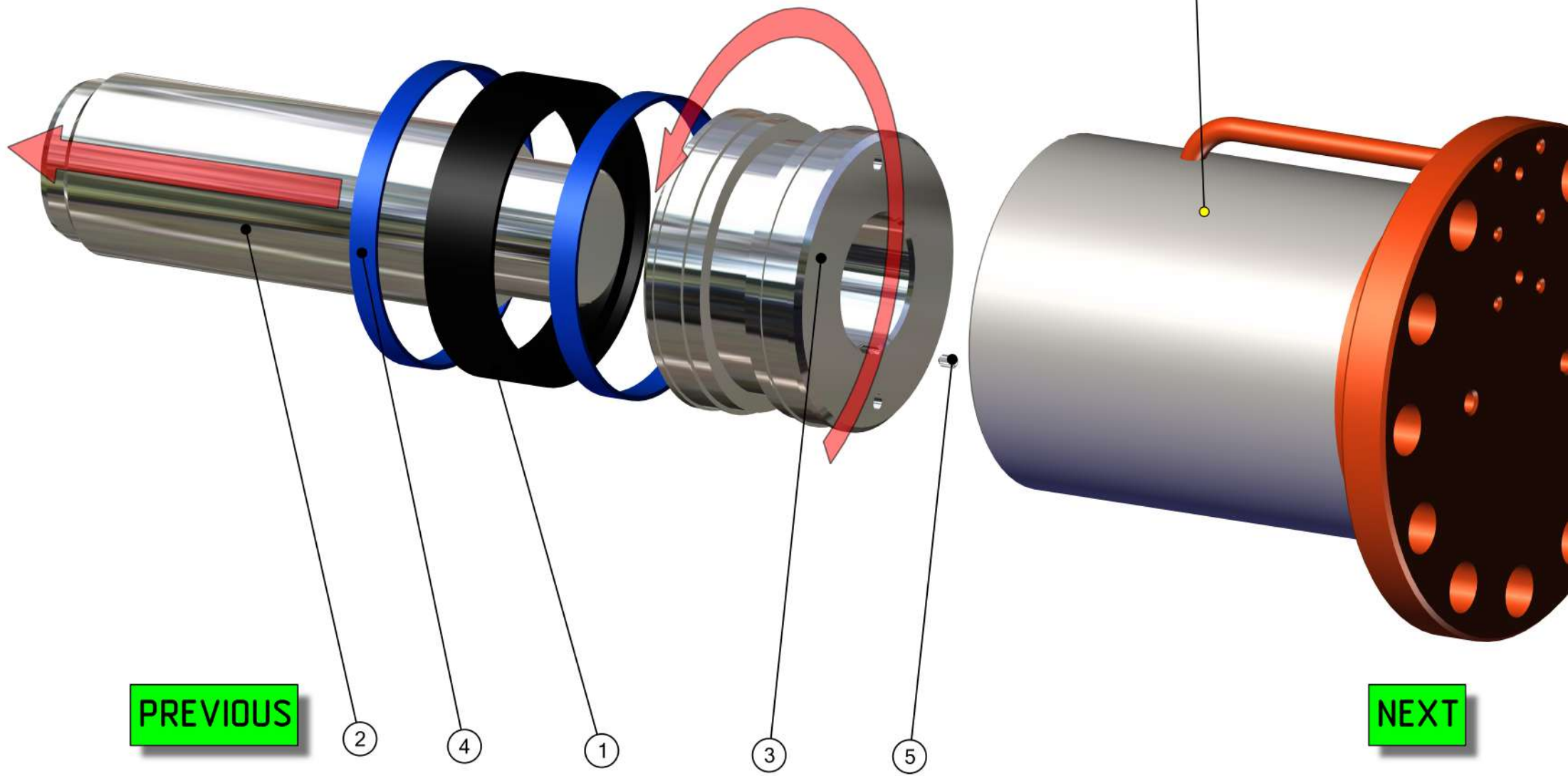


PREVIOUS

NEXT

Наименование	Позиция	Кол-во
Винт М6х10 DIN 914	5	1
TF03-150025 S.02.5x14,7 15 Лента направляющая 150x2,5	4	2
FR390.02.02.002-02 Поршень	3	1
FR390.02.02.001-02 Шток	2	1
6541500 ТРМ 150x125x25.4(9,52) Уплотнение	1	1

FR390.02.01.000-02 Корпус гидроцилиндра



PREVIOUS

NEXT